

-	23 1222 0568 06	23 1222 0468 09
	23 1222 0508 07	23 1222 0408 10
423	23 1222 0543 04	23 1222 0443 07
	23 1222 0510 02	23 1222 0410 05
451	23 1222 0507 08	23 1222 0407 00
-	23 1222 0571 00	23 1222 0471 03
-	23 1222 0555 00	23 1222 0455 03
-	23 1222 0539 00	23 1222 0439 03
-	23 1222 0559 07	23 1222 0459 10
-	23 1222 0509 06	23 1222 0409 09
-	23 1222 0596 02	23 1222 0496 05
-	23 1222 0517 06	23 1222 0417 09
-	23 1222 0558 08	23 1222 0458 00
- 894	23 1222 0503 01	23 1222 0403 04
- 896	23 1222 0560 03	23 1222 0460 06
	23 1222 0501 03	23 1222 0401 06
	—	23 1222 0402 05

2.

(, .N° 2, 3, 4).

1.2 . (, . 4).

1.3.

10214, - (- 4—155/200) 3134, 9410 9949.

1928
1571

1:1

9410

9949.

-4

- 18187.

-115,

1.

3.

(, . 2, 3, 4, 5).

1.3 . (, . 5).

1.4.

-115

. 1.

1

1.		. 3.3
	« »	-
		-
	—	9, 11
	—	25, 28
-	132, 133	132, 133
-	200, 201	200, 201
-	207, 213	207, 213
-	211, 212	211, 212
-	230, 231	230, 231
-	311, 312	311, 312
-	343, 344	343, 344
-	388, 389	388, 389
423	423, 424	423, 424
	427, 428	427, 428
451	451, 452	451, 452

1.	:			. 3.3
-		491, 492	491, 492	
		522, 536	522, 536	
-		583, 584	583, 584	
		619, 622	619, 622	
-		620, 621	620, 621	
		629, 630	629, 630	
-		632, 633	632, 633	
-	894	894, 895	894, 895	
-	896	896, 897	896, 897	
		—		
2.				. 3.4
3.	- , %,			896
	:			
		—	50	
		60	50	
4.	-			8420 . 3.4
	-246			
	4			
	(20,0 ± 0,5) ° , , :			
		—	60-100	
		80-120	80-120	
5.	, %, :			. 3.46 17537 -
		62-68	62-68	
	451, -			
	423, -			
	894, - 896,	60-66	60-66	
		64-70	64-70	
		57-63	57-63	
		—	49-55	
			52-58	
6.				. 3.5
	28—30			
	-246			
	4			
	(20,0 ± 0,5) ° , %, :	20	20	

7.				6589
		10	25	
		—	25	
		15	25	
8.				8784, . 1
	/ 2,			. 3.6 -
	:			
	-	60	100	
	-	95	100	
	-	90	100	
	,	85	90	
	-	50	55	
	,			
	,	55	60	
	423	65	70	
	451	50	60	
	-			
	896,			
	,	35	40	
	894	40	55	
		40	40	
		55	65	
		—	120	
		—	100	
		—	30	
		80	90	
9.				19007
3	(20 ± 2) ° ,			
	:			
	,	—	48	
	,	—	24	
	,	24	24	
10.				6806
	,	1	1	
11.				4765
	-1, ,			
	:			
	,	—	40	
	,	50	40	
12.				5233
	:			
	(,), -			
	:			
	,	—	0,10	
	,	—	0,10	
	,	0,10	0,10	
	,	0,10	0,10	
	-3, -			. 3.66
	:			
	,	—	0,15	
	,	—	0,20	
	,	0,35	0,25	
	,	0,30	0,25	

13.	, ,	1	1	. 3.6	15140, . 2
14.	(20 ± 2) ° -			. 3.7	9.403, . 2
	, :				
	, ,	10	2		
15.	0,5 %-		2		9.403, . 2
	, ,	15	15		
16.	(20 ± 2) ° -			. 3.10	9.403, . 2
	, ,	24	24		

1. 105° — ° 1 .
2.

(, . JV° 1, 3, 4, 5).

2.

2.1. — 9980.1.

(, . 4).

2.2. 1—5, 7—9, 12 . 1.

6, 13, 14, 15 16 . 1

10 11 . 1

(, . 5).

3.

3.1. - 9980.2.

3.2.

8832, . 3.

13345

70 150

0,25—0,32

08 08

70 150

0,7—1,0

16523.

13345

20 150

0,25—0,32 .

1,2 1,8 . 90 120 ,

70 150 0,7—1,0 16523. 08 08

(20,0± 0,5) ° , 28—30 (- 4—155/200) 1:1, 4

01 —02 -246 6613

(20 ± 2) ° 48 , -115

(20 ± 2) ° 48 .

13—18 , — 18—23 .

(3.3. . JV° 1, 3, 4, 5). 29319.

3.4. 3.3, 3.4. (, . 5). 17537.

3.4 . (, . 5). (2,0 ± 0,2) 1,5 (140 ± 2) ° .

3.46. (140 ± 2) ° .

(, . 3). 3.5.

3.5.1. 120—130

4—155/200) 1:1, 28—30 (-

-246 4 (20,0 ± 0,5) ° .

(, . 4, 5). 3.5.2. (20

/ , 100

\— , ;

— , .

3.6. 8784 20—22

(20,0 ± 0,5) ° -246 4 . 3— . 1.

(, . 5).

3.6 .

$(20 \pm 2)^\circ$

$(65 \pm 5) \%$

3 .

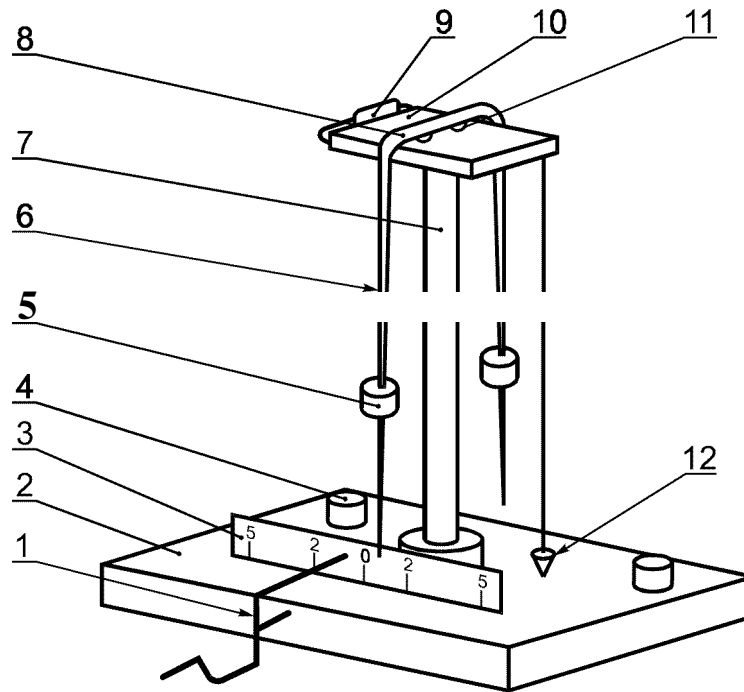
(
3.66.

, .N° 4).

5233, .1.

3.66.1.
3.66.2.

-3.



1— ; 2— ; 2— ; 4— ; 5— ; 6— ;
7— ; 8— ; 9— ; 10— ; 11— ; 12— ;

3.66.2.1.

-3

$(20 \pm 2)^\circ$

() .

(120 ± 1) ;

, (500 ± 1) ;

() 7,938

3722;

5° 2°;

(« ») (440 ± 6) .

90 120 , 1,2 1,8 .

8981

2768.

3.66.2.2.

8832,

(. 3.2).

3.66.2.3.

« » —

« »
 $(65 \pm 5) \%$.

$(20 \pm 2)^\circ$

3.66.2.4. (//),

t —
6 —

»), .

3 %.

3.66.2.5.

3.66—3.66.2.5. (3.7.

$\frac{2}{3}$
.14 .1.

3.8.

2 ,

$\frac{2}{3}$
25644,
15

0,5 %-

30 ° —40 ° ,

(20 + 2) °

3.7, 3.8. (3.9. (3.10. , . 5). , . 3, 4, 5).

5

(20 + 2) °

$\frac{2}{3}$

(982)
.16 .1.
(20 + 2) °

(, . 4).

4.

4.1.

(4.2.

— 9980.3.
, . 4).
— 9980.4.
3313, 1263.

: 19433 (3),

4.3. — 9980.5. . 1.
10 % ()

« »
4.2, 4.3. (, .N° 4,5).

5.

5.1.

5.2. -115 — 12 -

5.1, 5.2. (, . 3).

6.

6.1. -115 ,

12.1.044

12.1.005

. 2.

2

	, / 3		, °		, % (-)	
				-		
	50	3	23	450	1,0	6,0
	300	4	34	300	0,8	6,9
-	300	4	33	270	1,4	6,0
	50	3	22-36	464-535	1,02*	—
	0,01/0,005	1	—	—	—	—
	0,01	1	—	—	—	—

* 25 ° 101325 (760 . .).

6.2. —

6.3.

6.4.
12.3.005 12.1.004.

6.5. , 12.4.103 , 12.4.011,

12.4.068.

-115

6465-76	1, 2, 3, 4, 5	6465—76	1, 2, 3
	« »		« »
	25, 28		28,

2. (, . 4, 5).

-115
20-25

4

(20,0 + 0,5)

-246

12

1.

,

5 10⁴—1 10⁶

2.

6-11

3. (, . 5).

5. , 5—94 -
(11-12—94)

6. (2004 .) JV° 1, 2, 3, 4, 5, 1979 .,
1980 ., 1985 ., 1988 ., 2002 . (3-79, 8-80, 10-85, 7-88, 8-2002)

..
..
..
..

. . 02354 14.07.2000. 31.05.2004. 24.06.2004. . . . 1,86. . . . 1,40.
204 . 2668. . 593.

, 107076 , ., 14.
<http://www.standards.ru> e-mail: info@standards.ru

— . « » , 105062 , ., 6.
080102